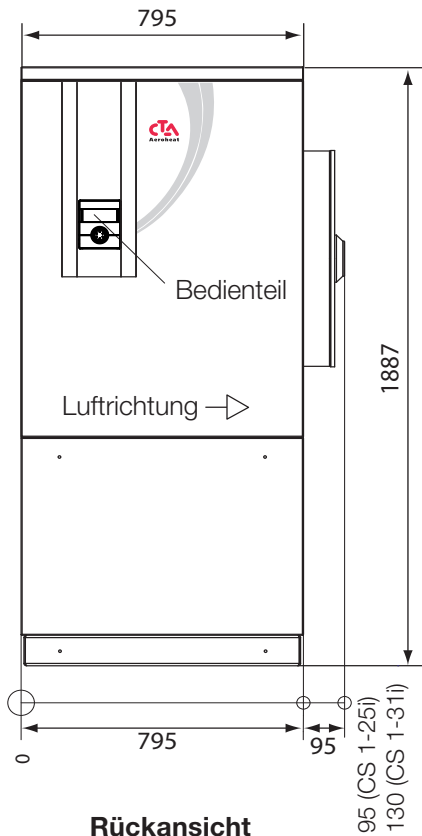
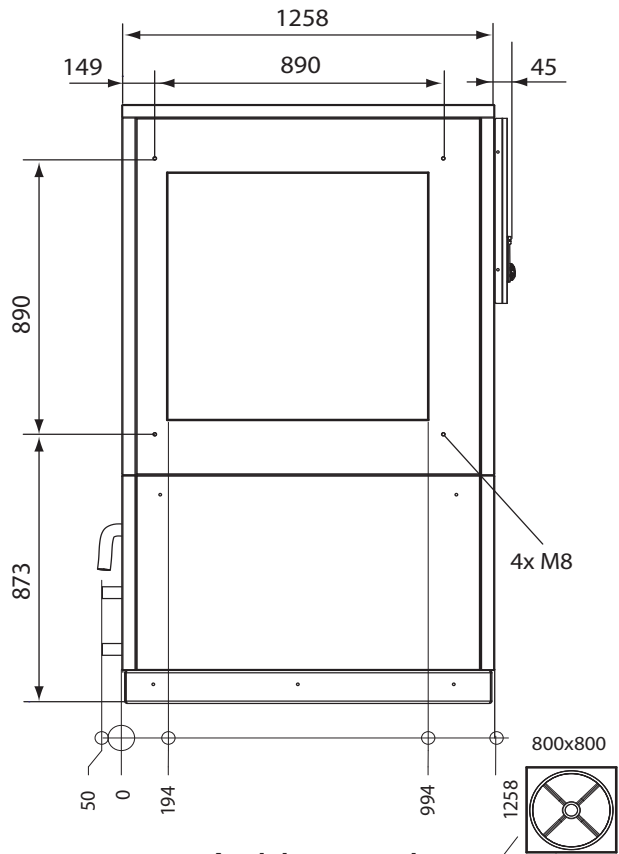


# Massbild Aeroheat AH CS 1-25i und AH CS 1-31i

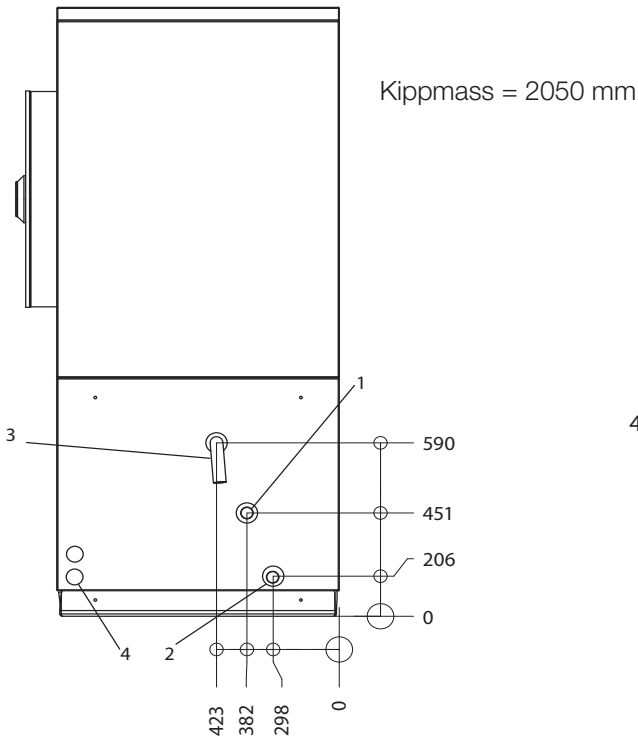
Vorderansicht



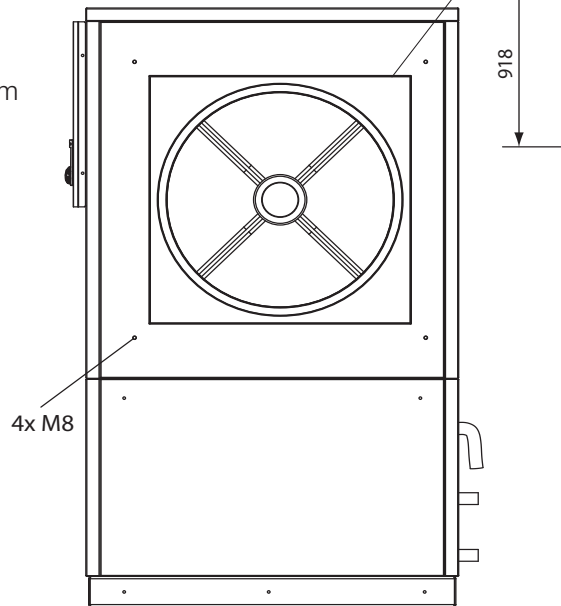
Ansicht von links



Rückansicht



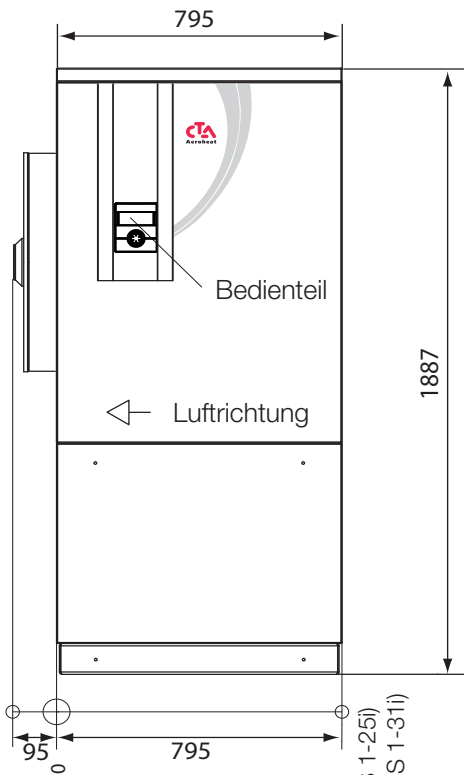
Ansicht von rechts



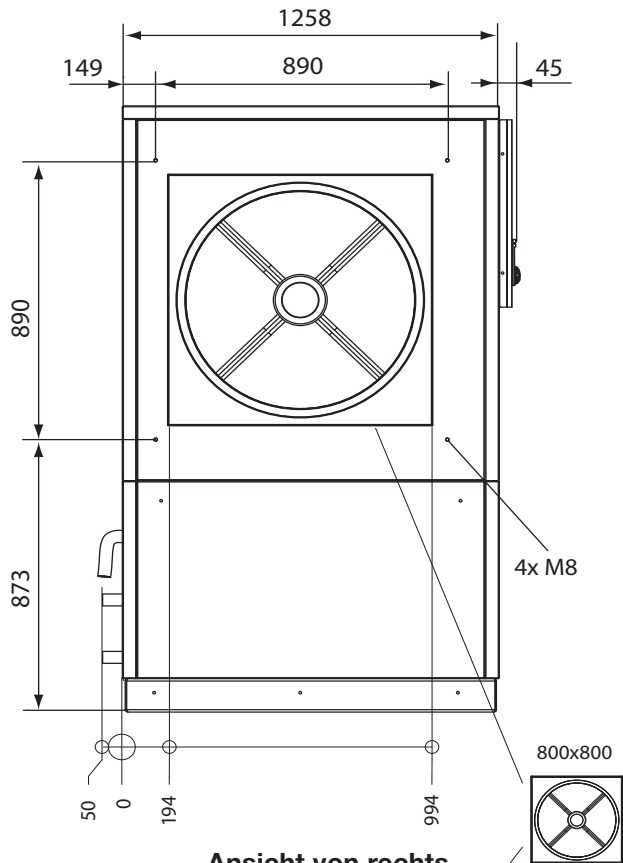
- |  |  |  |  |
|--|--|--|--|
| 1 Heizwasser Austritt (VL)<br>CS 1-25: G 1¼"<br>CS 1-31: R 1½" | 2 Heizwasser Eintritt (RL)<br>CS 1-25: G 1¼"<br>CS 1-31: R 1½" | 3 Kondensatschlauch Durchmesser<br>für ø=i 30 mm<br>Länge ab Gerät 1 m | 4 Durchführungen für<br>Elektro- / Fühlerkabel |
|--|--|--|--|

# Massbild Aeroheat AH CS 1-25i-L und AH CS 1-31i-L

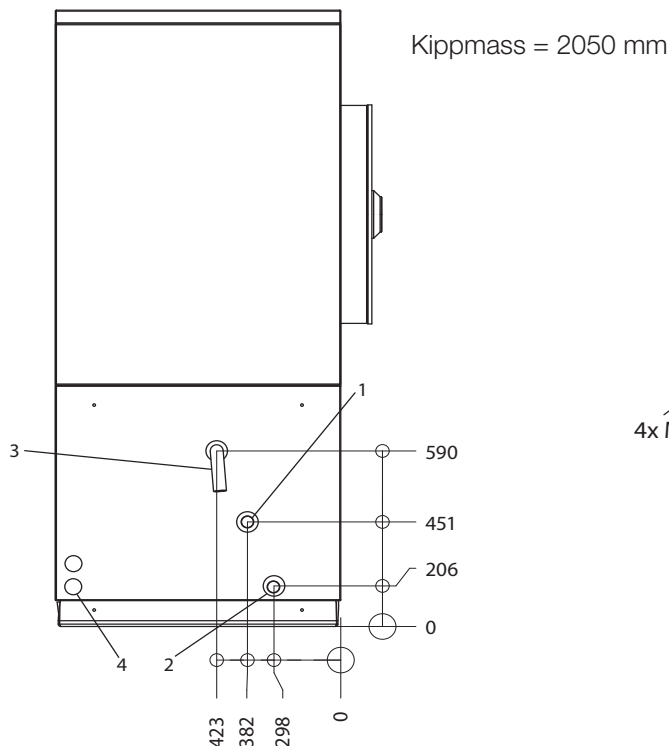
Vorderansicht



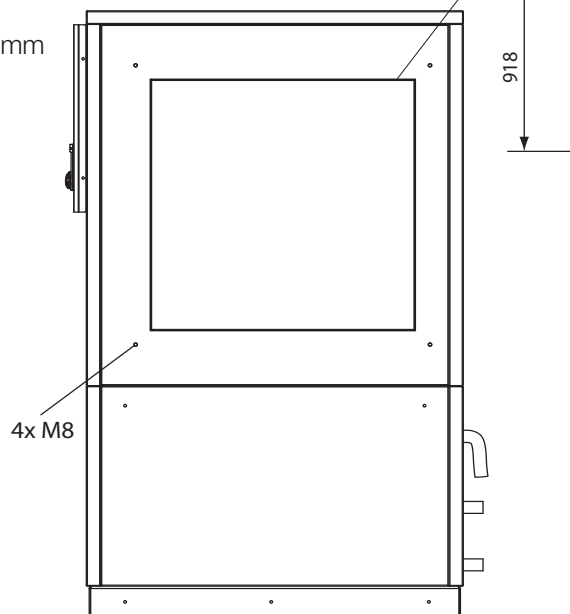
Ansicht von links



Rückansicht



Ansicht von rechts



- 1 Heizwasser Austritt (VL) 2 Heizwasser Eintritt (RL) 3 Kondensatschlauch Durchmesser 4 Durchführungen für  
 CS 1-25: G 1¼" CS 1-25: G 1¼" für ø=i 30 mm Elektro- / Fühlerkabel  
 CS 1-31: R 1½" CS 1-31: R 1½" Länge ab Gerät 1 m

