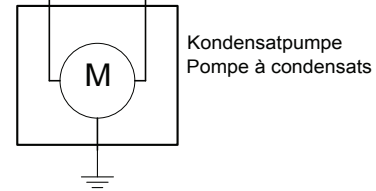
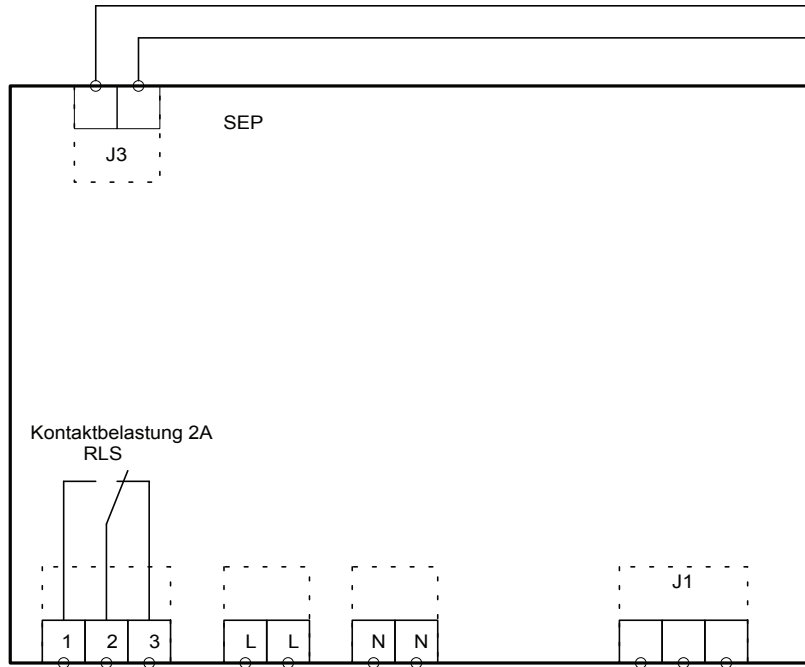
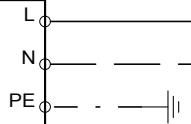
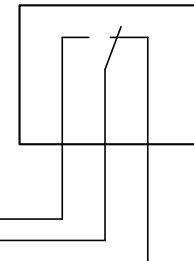


Einspeisung
alimentation
230V~
TT 3 x 1.5mm² / L N PE



Alarmmeldung hoher
Kondensatstand



Die Wasserventile müssen
extern Angesteuert werden.
Les soupapes d'eau doivent
être contrôlé de l'extérieur.

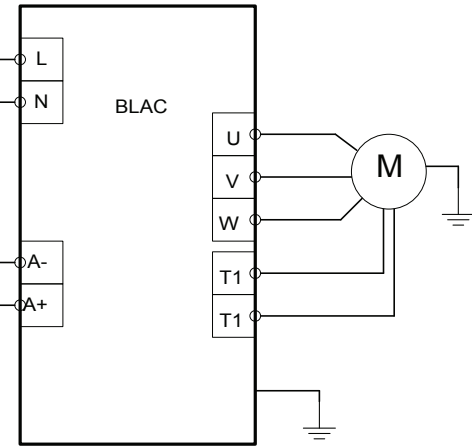
Externer Controller
Contrôleur externe

0Vdc
10Vdc

Signal
0-10Vdc

Impedanz < 100 Ohm
Ventilator OFF mit Gleichstrom < 0,9 Volt
Gleichstrom-Höchstgeschwindigkeit 10V

Impédance < 100 ohms
Fan OFF avec DC < 0,9 V
DC 10V maximum



A		10.09.13	GB	DATUM	13.10.10
				ZEICHNER	AMA
				GEPR.	
ZUST.	ÄNDERUNG	DATUM	ZEICHNER	NORM	

Topline ECM mit Controller 0-10V
Topline ECM contrôleur avec 0-10V



TL_ECM_externer-Ansteuerung_0-10V

PROJEKT		AUFTRAGSLEITER	BLATT
ZEICHNUNGSNAME	CTA_Topline		ANZ.BL. 18

