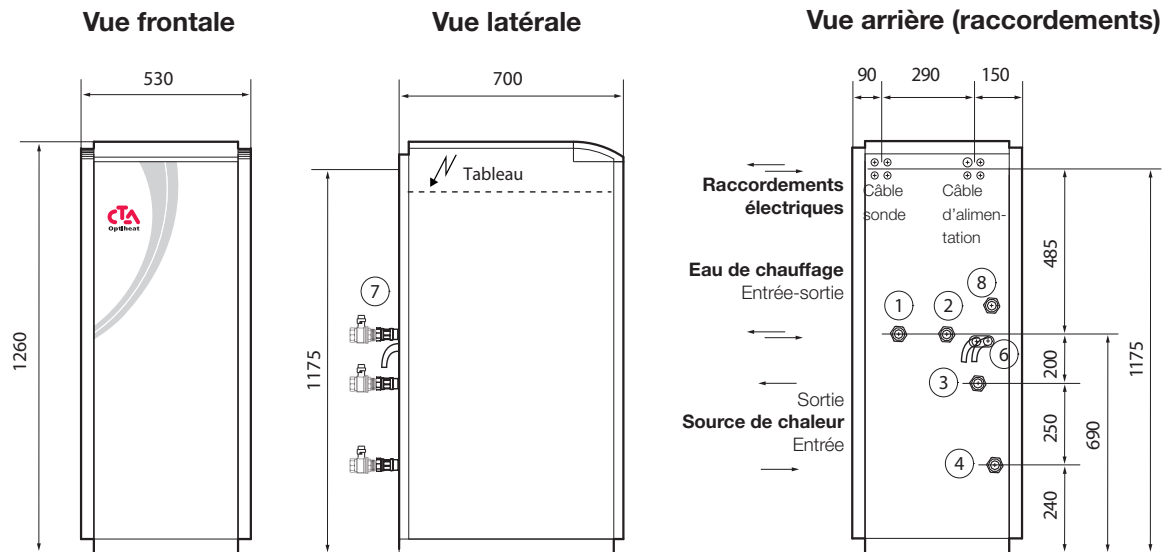
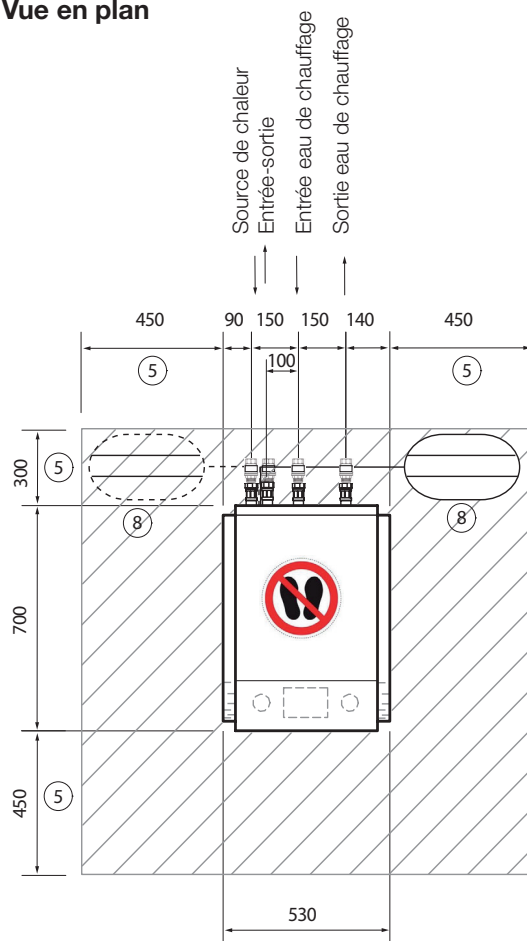


Encombrements Optiheat All-in-One

OH 1-11es – OH 1-18es, type saumure/eau



Vue en plan



Légende

- 1 Sortie eau de chauffage
- 2 Entrée eau de chauffage
- 3 Sortie source de chaleur
- 4 Entrée source de chaleur
- 5 Distances minimales
- 6 Sortie soupapes de sécurité source de chaleur et chauffage
- 7 Vanne à bille
- 8 Raccordement vase d'expansion circuit chauffage
Depuis la sortie longueur du tuyau 1500 mm

Toutes les mesures s'entendent en mm

La sonde extérieure (QAC 34/101) et les documents se trouvent dans le tableau électrique.